

# svan

## MANUAL USUARIO HORNILLAS DE GAS

SVHS01W - SVHS02 - SVHS03 - SVHS04

Este producto está destinado a uso doméstico exclusivamente.

Cualquier uso comercial anulará la garantía



**¡Por favor lea este manual primero!**

**ATENCIÓN:**

Este manual es para más de un modelo. Algunas características descritas en el manual pueden ser diferentes según los modelos.



"Cumple con la normativa WEEE."

**Este producto se produce en unas modernas instalaciones respetuosas con el medio ambiente sin causar daños.**



Deseche el material de embalaje del aparato correctamente. Todos los materiales de embalaje pueden ser reciclados. Las piezas de plástico están marcadas con las abreviaturas internacionales estándar: (por ejemplo, PS para poliestireno, material de relleno) Este aparato está identificado de acuerdo con la directriz europea 2012/19 / UE sobre residuos de equipos eléctricos y electrónicos -WEEE. La guía especifica el marco para una devolución y reutilización válidas en toda la UE de aparatos viejos.

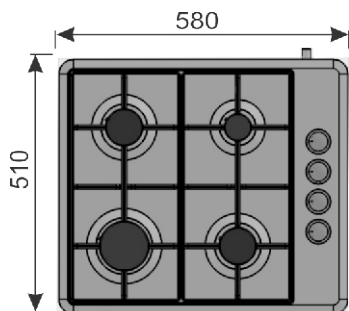
¡Advertencia! ¡El material de embalaje podría ser peligroso para los niños! Para desechar el paquete y el aparato, diríjase a un centro de reciclaje. Corte el cable de alimentación y deje el dispositivo de cierre de la puerta inutilizable. El embalaje de cartón se fabrica con papel reciclado y debe desecharse en el contenedor adecuado para su reciclaje. Al asegurarse de que este producto se elimina correctamente, ayudará a evitar posibles consecuencias negativas para el medio ambiente y la salud humana, que de otro modo podrían ser causadas por el uso inadecuado de los desechos de este producto. Para obtener información más detallada sobre el reciclaje de este producto, comuníquese con la oficina local de su ciudad y con el servicio de eliminación de desechos de su hogar.

## ADVERTENCIAS IMPORTANTES:

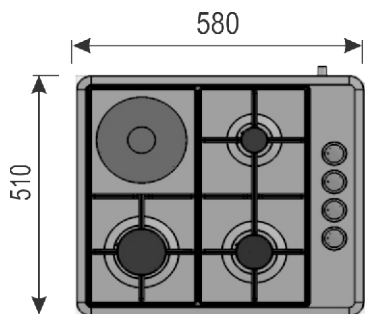
- Este dispositivo se fabrica de acuerdo con las normas de seguridad, el uso en contra de las normas puede dañar a la persona o al dispositivo.
- Antes de usar y colocar el dispositivo, conozca el tipo de gas y la presión de la autoridad local y asegúrese de que la configuración del dispositivo sea correcta.
- Las clasificaciones de este dispositivo están escritas en etiquetas de clasificación.
- Este dispositivo no está conectado a un sistema de productos de combustión. Debe montarse de acuerdo con las reglas y regulaciones vigentes. Debe prestarse especial atención a los sistemas de ventilación.
- El único propósito del dispositivo es cocinar, no se puede usar para ningún otro propósito como calentar la habitación.
- Lea atentamente el manual antes de utilizar el dispositivo. Encontrará información sobre el montaje, la seguridad, el uso y el cuidado en la guía manual. De esta forma evitará dañarse a sí mismo y al dispositivo.
- Cuando se usa el dispositivo, se produce calor y humedad en el lugar, asegúrese de que la cocina esté bien ventilada. Mantener los orificios de ventilación natural y establecer un sistema de ventilación obligatorio.
- La cocina está fabricada para LGP y GNC. Si requiere ser cambiado hágalo solo en servicios autorizados.
- Los niños pueden usar el dispositivo cuando alcanzan la edad de uso mientras tienen un adulto acompañado por ellos bajo su control. Explique a los niños qué tipo de resultados pueden ocurrir con el uso incorrecto del dispositivo.
- A menos que la supervisión y la gestión del dispositivo estén a cargo de la persona responsable de la seguridad del dispositivo; Este dispositivo no está destinado a ser utilizado por personas con discapacidades físicas, sensoriales y mentales (incluidos los niños) o por personas que carecen de experiencia y conocimientos sobre su uso.
- No seque ningún objeto inflamable sobre la encimera como ropa, toalla, etc.
- Si su calentador se quema sin su conocimiento o control, cierre la válvula de gas y ventile el espacio rápidamente. Nunca haga el encendido y no encienda ningún tipo de dispositivo eléctrico, botón incluido el botón eléctrico durante este período de tiempo.
- Solo use manguera de plástico, el uso de manguera de plástico-vinilo puede ser peligroso.
- Antes de colocar el dispositivo, asegúrese de que el dispositivo y las condiciones de distribución local (tipo de gas y presión del gas) sean adecuadas.
- Durante los procesos de montaje, cuidado y fijación, el dispositivo debe estar desconectado.
- La presión debe ser de 30 mbar.
- Antes de comenzar a utilizar el dispositivo, mantenga alejado de él los materiales inflamables. No coloque materiales inflamables sobre o dentro del dispositivo.
- Los valores nominales eléctricos de su placa de conexión 220-240 V ~ / 50-60Hz.
- Proteja su dispositivo de condiciones climáticas extremas como (lluvia, nieve, polvo, etc.)
- La vida útil de su dispositivo es de 10 años.

## DIMENSIONES

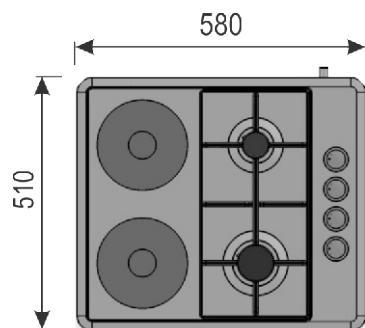
### Encimera piscina 60cm



4 quemadores

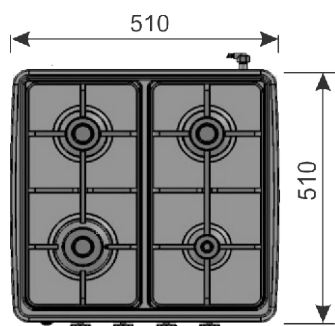


3 quemadores + 1 calentaplatos

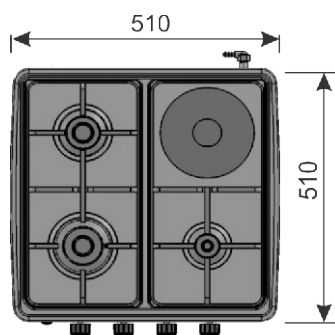


2 quemadores + 2 calentaplatos

### Encimera tubo 60cm



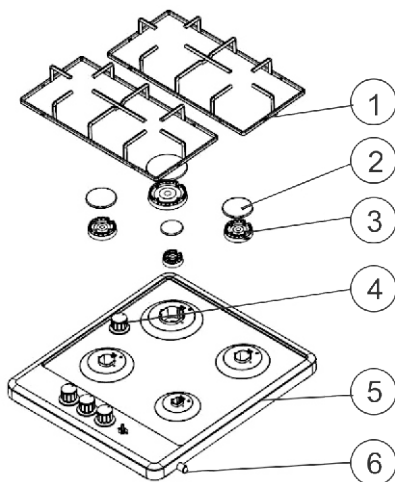
4 quemadores



3 quemadores + 1 calentaplatos



## COMPONENTES :

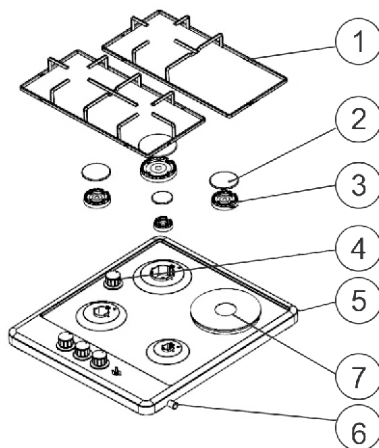


**Encimera tipo piscina 4 fuegos**

1. Parrilla
2. Tapa quemador
3. Quemador
4. Mandos control
5. Cuerpo encimera
6. Entrada de gas

### Especificaciones quemadores

	G30 - 30 mbar	
Pequeño	0,90 kW	65 g/h
Mediano	1,60 kW	116 g/h
Grande	2,40 kW	175 g/h
220-240 V, 50-60 Hz		



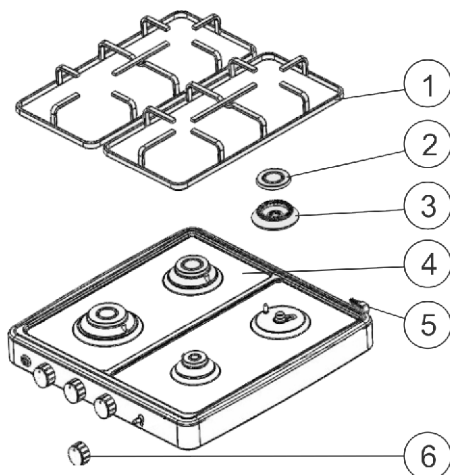
**Encimera tipo piscina 3 fuegos + calentaplatos**

1. Parrilla
2. Tapa del quemador
3. Quemador
4. Mandos control
5. Cuerpo encimera
6. Entrada de gas
7. Calienta platos

### Especificaciones quemadores

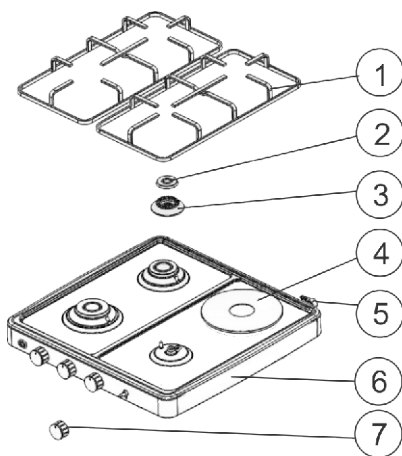
	G30 - 30 mbar	
Pequeño	0,90 kW	65 g/h
Mediano	1,60 kW	116 g/h
Grande	2,40 kW	175 g/h
Calientaplatos	1 kW	
220-240 V, 50-60 Hz		

## COMPONENTES :



### Encimera tubo 4 fuegos

1. Parrilla
2. Tapa quemador
3. Quemador
4. Cuerpo encimera
5. Entrada de gas
6. Mandos control



### Encimera tubo 3 fuegos + calentaplatos

1. Parrilla
2. Tapa del quemador
3. Quemador
4. Calienta platos
5. Cuerpo encimera
6. Entrada de gas
7. Mando control

### Especificaciones quemadores

	G30 - 30 mbar	
Pequeño	0,90 kW	65 g/h
Mediano	1,60 kW	116 g/h
Grande	2,40 kW	175 g/h
220-240 V, 50-60 Hz		

### Especificaciones quemadores

	G30 - 30 mbar	
Pequeño	0,90 kW	65 g/h
Mediano	1,60 kW	116 g/h
Grande	2,40 kW	175 g/h
Calientaplatos	1 kW	
220-240 V, 50-60 Hz		

## USO

1. Antes del uso, controle manualmente los quemadores para que estén decentes y centrados. La quema decente de la llama es directamente proporcional a este punto.



2. Debido al bloqueo especial de las válvulas de gas, las válvulas de gas no se pueden girar con solo girar en sentido contrario a las agujas del reloj. Para abrir el gas, presione el botón y girelo en sentido contrario a las agujas del reloj.



3. En los modelos de autoencendido, mientras se enciende el gas, hará ignición y se encenderá el quemador.
4. Confirme que la rejilla de la encimera está colocada perfectamente en el cuerpo de la encimera, de lo contrario puede causar accidentes.
5. El modelo con Gas Safety (FFD), después de encender y apagar el quemador, mantenga presionado el botón durante 5-6 segundos más. Si la llama se quema, el flujo de gas se cortará automáticamente y se mantendrá en condiciones de seguridad.
6. En las encimeras, utilice ollas adecuadas a los quemadores, tenga cuidado de que las llamas no se desborden por el fondo de la olla.
7. Sartén grande para quemador de diámetro 24-28 cm
8. Sartén para quemador mediano diámetro 18-24 cm
9. Pequeño quemador de diámetro adecuado para sartén 12-18 cm



### CALIENTAPLATOS :

El calentaplatos tiene 4 posiciones, incluida la posición de apagado y estas posiciones y los propósitos se dan en la siguiente tabla:

Lugar	Potencia	
0	Apagado (0)	
1	250 W	Calentar
2	750 W	Cocinar
3	1000 W	Cocinar - freir



## ADVERTENCIAS CONEXIONES ELECTRICAS Y DE GAS

- Las condiciones de ajuste del dispositivo están en la etiqueta debajo de la placa.
- Mantenga los totalizadores de ventilación natural y establezca un sistema de ventilación obligatorio.
- Las conexiones eléctricas del dispositivo deben conectarse al fusible de acuerdo con su valor de amperio. Póngase en contacto con los servicios autorizados para este problema.
- Este dispositivo está fabricado para usarse con 220-240V, 50-60Hz. Si la red eléctrica es diferente, póngase en contacto con el servicio autorizado.
- La red eléctrica debe estar conectada a tierra, de lo contrario la empresa productora no se hace responsable de los daños que puedan ocurrir.
- Evite tocar el cable de alimentación del dispositivo con áreas calientes del dispositivo.
- Si el cable de alimentación tiene algún tipo de daño, comuníquese con el servicio autorizado de inmediato. No intente cambiar usted mismo. Puede provocarse una fuga de gas debido a un desmontaje incorrecto.
- La calidez se encenderá inmediatamente después del uso del dispositivo, incluso si está apagado. Para no provocar un accidente, evítelo de los niños.
- La presión debe ser de 30 mbar para la conexión de GLP.
- Coloque la manguera proveniente de GLP hasta el final de la entrada de gas de la encimera de gas y luego apriete con abrazadera metálica.
- La manguera de GLP debe girarse con un ángulo amplio debido al riesgo de rotura. Nunca ate la manguera con una cuerda o abrazadera de plástico entre sí debido a que es más larga.
- Mover el dispositivo después de realizar la conexión puede causar fugas de gas.
- Para la conexión de GNC contacte con el servicio autorizado.
- Para una conexión de gas segura, su manguera debe tener un mínimo de 40 cm de longitud máxima de 125 cm.
- No controle las fugas de gas nunca con un dispositivo inflamable (cigarrillos, fósforos, encendedor, etc.). En lugar de esto, use burbujas / espuma de jabón. Si hay una fuga de gas, verá que las burbujas se hacen más grandes.
- Cuando termine, no olvide cerrar las válvulas de gas y la válvula principal.
- En el primer uso de la placa calefactora puede haber algo de humo y olor, esto es normal y no hay problema.
- Mientras el dispositivo esté funcionando, no interfiera con agua fría. El vapor caliente que surge de la superficie caliente puede causarle lesiones.
- Mientras cocina con aceite debido al sobrecalentamiento, el aceite puede provocar un incendio. En este punto, nunca interfiera con el agua. Los granos de aceite combinarán el vapor de agua y extenderán la llama en todas direcciones, y esto puede causar un gran incendio.

## POSIBLES PROBLEMAS Y SOLUCIONES:

FALLO	CAUSA	SOLUCIÓN
No se produce ignición	No está conectado,	Conecte el dispositivo a la corriente.
	Los quemadores están sucios o las ranuras del quemador están cerradas.	Limpie las ranuras de los pasadores y los quemadores con quitagrasas.
No se enciende	No hace ignición.	Lea el apartado anterior.
	LPG apagado.	Cambie el LPG.
	Válvula de gas apagada.	Encienda la válvula.
	Manguera de gas doblada.	Coloque la manguera en el ángulo correcto
Huele a gas	Manguera plástico dañada.	Cambie la manguera por una nueva.
	Hay una fuga de gas en la manguera o la conexión.	Haga el control de las burbujas de jabón.
	Hay una fuga de gas dentro del dispositivo.	Contacte con un técnico, cierre la válvula y no utilice el dispositivo.
La llama no es suave	Quemadores congestionados	Limpie el sistema de combustión.
	Quemadores en posición incorrecta.	Coloque las tapas de los quemadores en la posición correcta. Realice este proceso con los quemadores fríos.
Calientaplatos no funciona	No conectado.	Conecte el dispositivo a la corriente.

NOTA: Si considera que su placa tiene un problema, verifique de acuerdo con la lista anterior. Si no puede resolverlo contacte con el servicio autorizado.

### LIMPIEZA Y CUIDADO :

- Antes de realizar el cuidado y limpieza, para no provocar un accidente, desconecte el dispositivo.
- Para evitar quemarse, no limpie la placa después de su uso.
- Limpie su placa con un paño húmedo y detergente sin rayar.
- No cubra su encimera con materiales químicos como diluyente de pintura, removedor de pintura, ácido, gas.
- No lave ningún componente de la encimera en el lavavajillas.
- Mientras realiza la limpieza cuide que las inyecciones en los quemadores no estén congestionados. De lo contrario, el gas no fluirá y su placa no se encenderá.
- No limpie las placas con limpiadores a vapor ni utilice un cepillo duro, alambre o cepillo; de lo contrario, se rayará.
- No lave los botones con agua caliente, el plástico puede deformarse y quedar inutilizable.
- Después de limpiar la placa, séquela con un paño seco.

### AHORRO DE ENRÍA :

- Realice el cuidado y la limpieza periódicamente como se menciona anteriormente.
- Mantenga la tapa de la olla cerrada mientras cocina para evitar la pérdida de calor.
- Utilice un recipiente adecuado al tamaño del quemador. Tenga cuidado de que la llama no robe el fondo del recipiente.
- No cocine más de lo necesario. De lo contrario, el tiempo de cocción será más largo y aumentará el consumo de gas.
- Elija sartenes de fondo plano para cocinar con placa caliente.
- Durante la cocción después del punto de ebullición, conviene preferir la llama baja. De esta forma tus platos quedarán más deliciosos.

**SVAN TRADING S.L.**

C/Ciudad de Cartagena, 20. Paterna (46988). SPAIN.

[info@svanelectro.com](mailto:info@svanelectro.com)

96060034